


*Notre devise:
Technologie & Qualité*

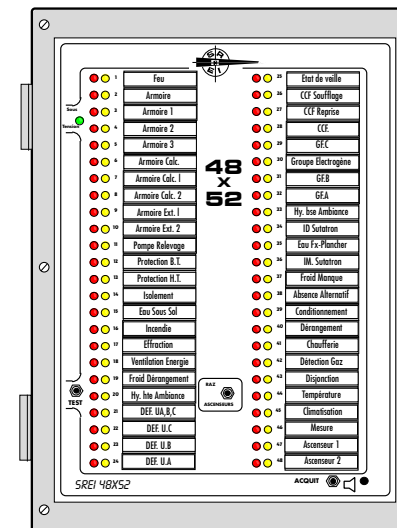
Coffrets d'alarmes techniques

La vocation de notre société est la recherche en électronique de pointe.

Ces appareils bénéficient de notre avance technologique. L'efficacité et la qualité de notre fabrication assurent une grande fiabilité (Mtbf > 400000 heures)

 Matériel de Fabrication Française
entièrement conçu et réalisé par SREI

SREI se réserve le droit de modifier tous ses appareils sans préavis.



Société de Recherche en Electronique Industrielle
2, Rue du canal - 21470 BRAZEY EN PLAINE
Tél : 03 80 29 90 05 - Fax : 03 80 29 89 56

<http://www.srei.info>
<http://srei.net>

CA16 - Coffret alarmes 16 entrées 1 sortie

16 entrées en ouverture ou fermeture de boucle.

Dans l'état de fonctionnement en veille (les entrées "ouverture de boucle" étant fermées et les entrées "fermeture de boucle étant ouvertes"), il suffit d'appuyer sur un poussoir interne pour mémoriser cet état de veille.

Tout changement à l'état mémorisé provoque une alarme, allume la led rouge correspondant à l'entrée incriminée et déclenche l'alarme sonore. Une sortie "TRANSMISSION" envoie l'état du coffret vers un coffret esclave .

1 poussoir Raz permet d'arrêter l'alarme sonore, qui reprendra si une autre entrée vient à changer.

Les voyants des entrées restent allumés tant que l'état de veille n'est pas revenu.

16 voyants leds rouges (1 par entrée)

1 poussoir Raz

1 voyant led verte "sous tension"

16 bornes entrées

2 bornes "Commun entrée"

1 fiche d'alimentation 12 volts

3 bornes de sortie transmission (1 paire torsadée blindée)

INITIALISATION

Pour déterminer les entrées en ouverture ou en fermeture de boucle procéder comme suit :

Les entrées devant être en fermeture de boucle ne sont pas branchées.

Les entrées devant être en ouverture de boucle sont strappées au "Commun entrée".

Mettre sous tension

Appuyer (et maintenir) sur le petit poussoir placé sur le circuit imprimé, 2 petits bip sonores retentiront.

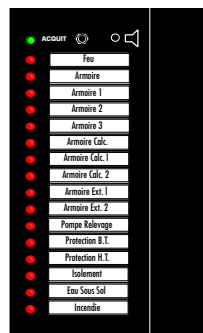
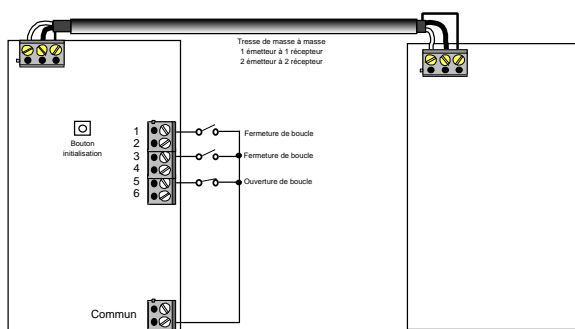
Relâcher le poussoir, la programmation est terminée.

CE16E- Coffret esclave d'alarmes 16 voies

Les informations sont données par la ligne de transmission.

En cas de détection d'une ou de plusieurs alarmes, le ou les voyants des zones incriminées s'allument, et une alarme sonore retentit.

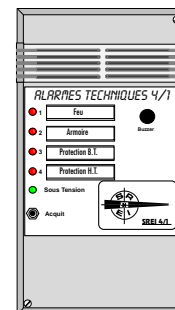
Un poussoir Raz pour arrêter l'alarme sonore localement.



Coffrets d' alarmes techniques

Caractéristiques	4/1	8/1	10x13	24x27	48x52
Entrées	4	8	13	24	48
Ouverture/fermeture	Non	Non	Oui	Oui	Oui
Sorties	1	1	13	27	52
Manque tension	Non	Non	Oui	Oui	Oui
Alarmes synthèses	Non	Non	Oui	Oui	Oui
Alimentation	48v	48v	48v	48v	48v
* Option	24v*	24v*	24v*	24v*	24v*
Consommation	100 ma	100 ma	250 ma	250 ma	500 ma
Dimensions	200 x 112 x 34	200 x 112 x 34	274 x 190 x 105	310 x 237 x 74	310 x 237 x 91
Alarme Ascenseur	Non	Non	Non	Non	Oui

4/1



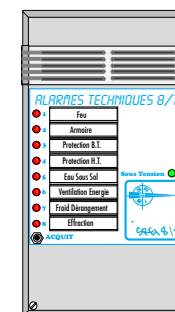
Le 4/1 est un coffret d'alarmes techniques à 4 entrées par fermeture de contacts secs et une sortie par relais inverseur (commun, fermeture et ouverture).

Le coffret d'alarmes techniques 4/1 comporte :

- 4 leds de signalisation d'alarmes,
- 1 led "Sous Tension",
- 1 buzzer et 1 bouton "acquit".

ENCOMBREMENT	200 x 112 x 34
ENVELOPPE	Polystyrol gris clair
FIXATION	Par 2 vis ø 4 mm.
RACCORDEMENT	Par fils de 6/10
VISUALISATION	4 leds rouges 1 Leds verte "SOUS TENSION"
ALIMENTATION	48 volts courant continu
CONSOMMATION	100 milliampères
FAÇADE	Aluminium anodisé
CIRCUITS	Circuits intégrés C.MOS
REPERAGE	Par étiquettes dans des supports à glissières.

8/1



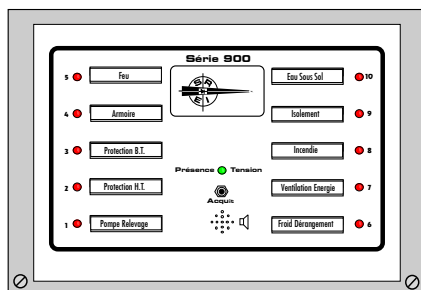
Le 8/1 est un coffret d'alarmes techniques à 8 entrées par fermeture de contacts secs et une sortie par relais inverseur (commun, fermeture et ouverture).

Le coffret d'alarmes techniques 8/1 comporte :

- 8 leds de signalisation d'alarmes,
- 1 led "Sous Tension",
- 1 buzzer et 1 bouton "acquit".

ENCOMBREMENT	200 x 112 x 34
ENVELOPPE	Polystyrol gris clair
FIXATION	Par 2 vis ø 4 mm.
RACCORDEMENT	Par fils de 6/10
VISUALISATION	8 leds rouges 1 Leds verte "SOUS TENSION"
ALIMENTATION	48 volts courant continu
CONSOMMATION	100 milliampères
FAÇADE	Aluminium anodisé
CIRCUITS	Circuits intégrés C.MOS
REPERAGE	Par étiquettes dans des supports à glissières.

Coffret d'alarmes techniques 10 x 13



ENCOMBREMENT	274 x 190 x 105
ENVELOPPE	Polysther gris clair
FIXATION	Par 4 vis ø 4 mm.
RACCORDEMENT	Par fils de 6/10
VISUALISATION	10 leds rouges) 1 led verte "PRESENCE TENSION"
ALIMENTATION	48 volts courant continu
CONSOMMATION	250 milliampères
FAÇADE	Aluminium anodisé
CIRCUITS	Trous métallisés. Circuits intégrés C.MOS
REPERAGE	Par étiquettes dans des supports à glissières.

Le coffret d'alarmes techniques 10 x 13 comporte :

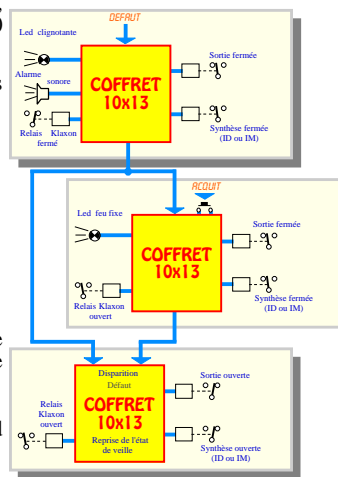
- 10 entrées programmables en ouverture ou fermeture de boucle.
- 13 sorties par contacts secs inverseurs (commun, fermeture et ouverture) correspondants aux 10 entrées,
- 2 sorties de synthèse par contacts secs inverseurs (intervention immédiate et intervention différée).
- 1 sortie par contact sec pour buzzer supplémentaire.
- 10 leds de signalisation d'alarmes.
- 1 led "Sous Tension".
- 1 buzzer piezocéramique.
- 1 poussoir "acquit".

L'ouverture ou la fermeture d'une boucle sur une entrée active la fonction alarme temporisée de 0,5 seconde . Cette alarme provoque :

- L'allumage en feu clignotant de la led correspondant à la zone incriminée.
- L'activation de l'alarme sonore (buzzer piezo céramique).
- La fermeture du relais correspondant à la zone .
- La fermeture du relais d'alarme de synthèse programmé (IM ou ID).

Une pression sur le bouton poussoir "acquit" arrête l'alarme sonore et fait passer la led à feu fixe. A la remise en l'état initial de la boucle incriminée (que la led soit clignotante ou à feu fixe), la led s'éteint, les relais retombent, et l'appareil reprend son état de veille automatique. Le fonctionnement du 10X13 permet de visualiser les alarmes déjà acquittées (feux fixes), en même temps que celles qui ne le sont pas (clignotantes).

- Dès l'apparition d'une alarme sur une entrée, le relais de sortie IM ou ID se ferme (suivant la programmation de cette zone en alarme de synthèse IM ou ID).
- Le relais manque tension se ferme à la mise sous tension.



Coffret d' alarmes techniques 24 x 27

ENCOMBREMENT	310 x 237 x 74
ENVELOPPE	Makrolon gris clair
FIXATION	Par 4 vis ø 4 mm.
RACCORDEMENT	Par fils de 6/10
VISUALISATION	24 leds rouges (alarmes immédiates) 24 leds jaunes (alarmes différées) 1 led verte "PRESENCE TENSION"
ALIMENTATION	48 volts courant continu
CONSOMMATION	250 milliampères
FAÇADE	Aluminium anodisé
CIRCUITS	Trous métallisés. Circuits intégrés C.MOS
REPERAGE	Par étiquettes dans des supports à glissières.

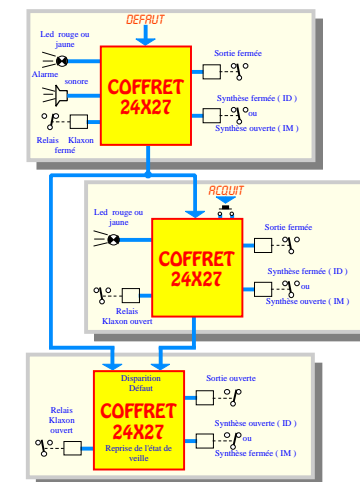
Le coffret d'alarmes techniques 24 x 27 comporte :

- 24 entrées programmables en ouverture ou fermeture de boucle.
- 24 sorties par contacts secs inverseurs (commun, fermeture et ouverture) correspondants aux 24 entrées
- 2 sorties de synthèses par contacts secs inverseurs (intervention immédiate et intervention différée)
- 1 sortie par contact sec pour buzzer supplémentaire.
- 24 leds de signalisation d'alarmes IM (rouges)
- 24 leds de signalisation d'alarmes ID (jaunes)
- 1 led "Sous Tension"
- 1 buzzer
- 1 poussoir "acquit"
- 1 poussoir "Test".

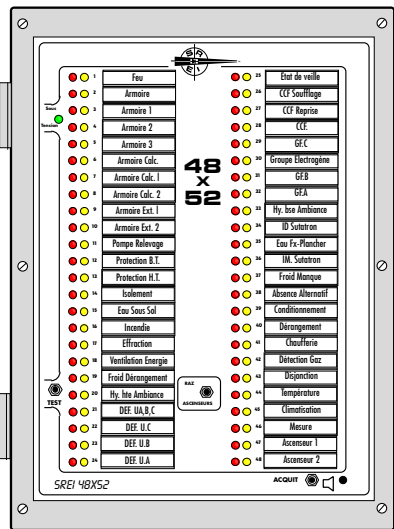
L'ouverture ou la fermeture d'une boucle sur une entrée active la fonction alarme temporisée de 0,5 seconde . Cette alarme provoque :

- L'allumage de la led correspondant à la zone incriminée (led rouge si l'alarme de synthèse est programmée sur immédiate, led jaune si l'alarme de synthèse est programmée sur différé).
- L'activation de l'alarme sonore (buzzer piezo céramique).
- La fermeture du relais correspondant à la zone.
- La fermeture du relais d'alarme de synthèse programmé (IM ou ID).
- L'alarme de synthèse IM est à sécurité positive.

Une pression sur le bouton poussoir acquit, arrête l'alarme sonore. A la remise en l'état initial de la boucle incriminée, la led s'éteint, les relais retombent, et l'appareil reprend son état de veille automatique.



Coffret d' alarmes techniques 48 x 52



ENCOMBREMENT	310 x 237 x 91
ENVELOPPE	Makrolon gris clair
FIXATION	Par 4 vis ø 4 mm.
RACCORDEMENT	Par fils de 6/10
VISUALISATION	48 leds rouges (alarmes immédiates) 48 leds jaunes (alarmes différées) 1 led verte "PRESENCE TENSION" 48 volts courant continu
ALIMENTATION	500 milliampères
CONSOMMATION	Aluminium anodisé
FAÇADE	Trous métallisés. Circuits intégrés C.MOS
CIRCUITS	Par étiquettes dans des supports à glissières.
REPERAGE	

Le coffret d'alarmes techniques 48 x 52 comporte :

- 46 entrées programmables en ouverture ou fermeture de boucle.
- 2 entrées pour alarme ascenseur en ouverture de boucle.
- 48 sorties par contacts secs inverseurs (commun, fermeture et ouverture) correspondants aux 48 entrées
- 2 sorties de synthèses par contacts secs inverseurs (intervention immédiate et intervention différée)
- 1 sortie contacts secs inverseurs pour buzzer supplémentaire.
- 1 sortie "Manque tension" contacts secs inverseurs
- 48 leds de signalisation d'alarmes IM (rouges),
- 48 leds de signalisation d'alarmes ID (jaunes)
- 1 led "Sous Tension"
- 1 buzzer, 1 poussoir "acquit",
- 1 poussoir "Test"
- 1 poussoir "RAZ Ascenseurs".

L'ouverture ou la fermeture d'une boucle sur une entrée active la fonction alarme temporisée de 0,5 seconde . Cette alarme provoque :

- L'allumage de la led correspondant à la zone incriminée (led rouge si l'alarme de synthèse est programmée sur immédiate, led jaune si l'alarme de synthèse est programmée sur différée).
- L'activation de l'alarme sonore (buzzer piezo céramique).
- La fermeture du relais correspondant à la zone
- La fermeture du relais d'alarme de synthèse programmé (IM ou ID).
- L'alarme de synthèse IM est à sécurité positive.

Une pression sur le bouton poussoir acquit, arrête l'alarme sonore

A la remise en l'état initial de la boucle incriminée, la led s'éteint, les relais retombent, et l'appareil reprend son état de veille automatique.

Une fermeture de boucle sur les entrées 47 ou 48 (mémoire ascenseur) allume les leds correspondantes à la boucle, ferme les relais de sorties et déclenche l'alarme sonore. La pression sur le poussoir acquit arrête l'alarme sonore, mais les leds ascenseurs restent allumées et les relais de sortie fermés. Seule une pression sur le poussoir RAZ ascenseur remet le coffret en état de veille.

